

# Mobilkran/Mobile Crane

Grue mobile/Autogrù/Grúa móvil/Мобильный кран

## LTM 1300-6.2



300 t



78 m



94 m



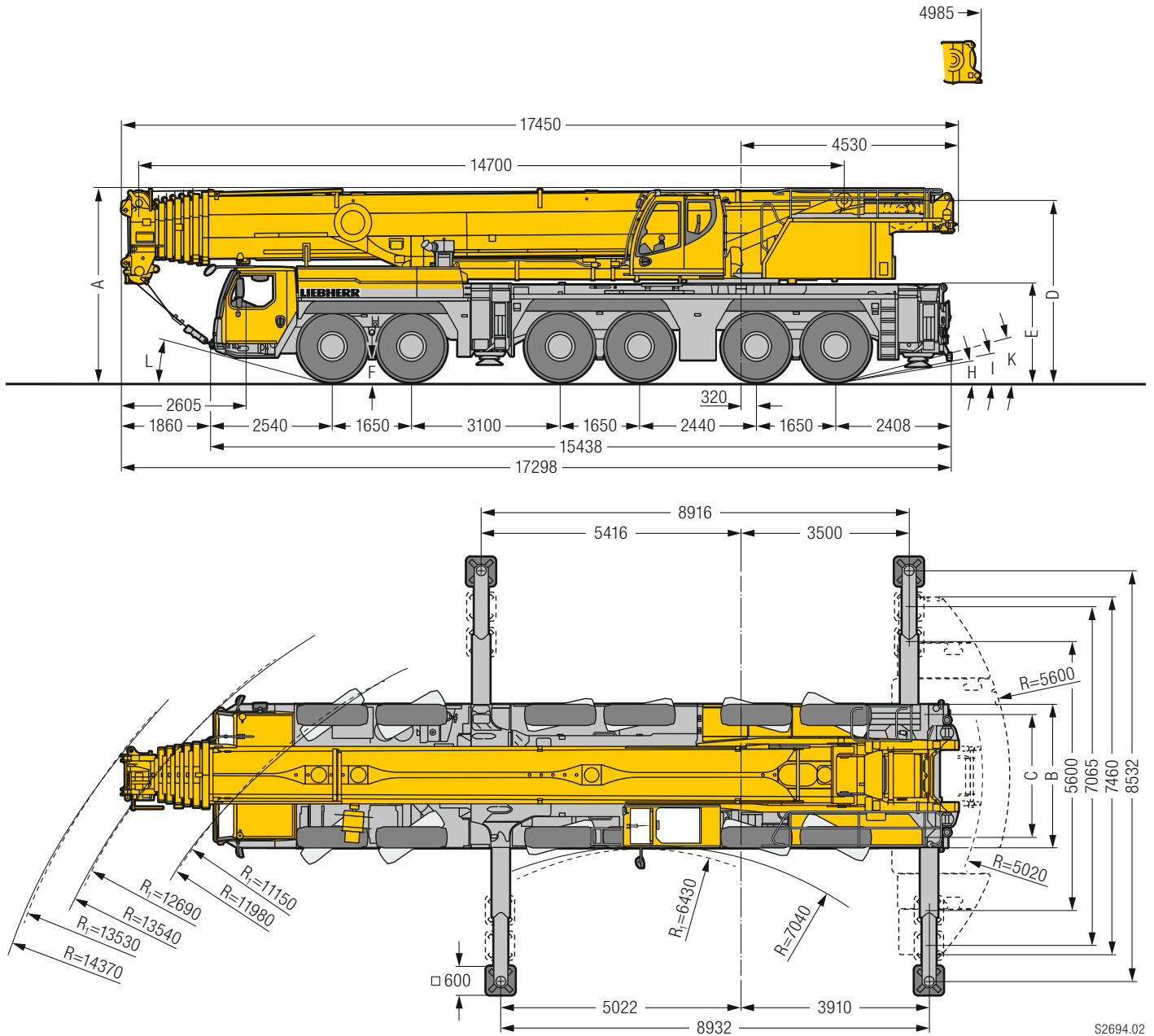
114 m

# LIEBHERR

# Maße / Dimensions

## Encombrement / Dimensioni

### Dimensiones / Габариты крана



$R_1$  = Allradlenkung · All-wheel steering · Direction toutes roues · Tutti gli assi sterzanti · Dirección en todos los ejes · Поворот всеми колесами

## Maße / Dimensions / Encombrement / Dimensioni / Dimensiones / Габариты крана mm

⊙	A	A 125 mm*	B	C	D	E	F	H	I	K	L
385/95 R 25 (14.00 R 25)	3950	3825	3000	2610	3685	1960	353	8°	9°	14°	12°
445/95 R 25 (16.00 R 25)	4000	3875	3000	2550	3735	2010	403	9°	10°	15°	14°
525/80 R 25 (20.5 R 25)	4000	3875	3100	2570	3735	2010	403	9°	10°	15°	14°

\* abgesenkt · lowered · abaissé · abbassato · suspensión abajo · шасси осажено

# Hubhöhen/ Lifting heights

Hauteurs de levage/ Altezze di sollevamento

Alturas de elevación/ Высота подъема

T

